

# 全方位<sup>®</sup> Q機能

## 數位恆溫

### 強制排氣熱水器

## PH-1607FELW



能源效率  
第 2 級



建議售價: 21500

### 水量伺服器 / 日本製 快速恆溫

出水端搭載水量伺服器 水量 火力 雙向自動調控

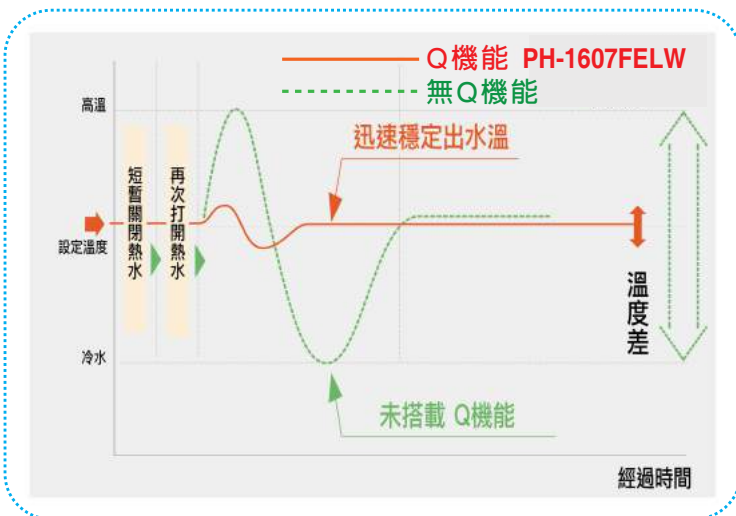
### Q機能數位恆溫系統

水量伺服器+分段火排無縫切換+分流管+動圈式比例閥

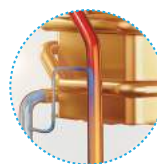
不受水源及熱源波動干擾

熱水器在連續使用中，開關熱水，能精準控制溫度，能夠使關水再開的熱水穩定

不會有突來的高溫熱水，避免燙傷



分流管技術



水量伺服器



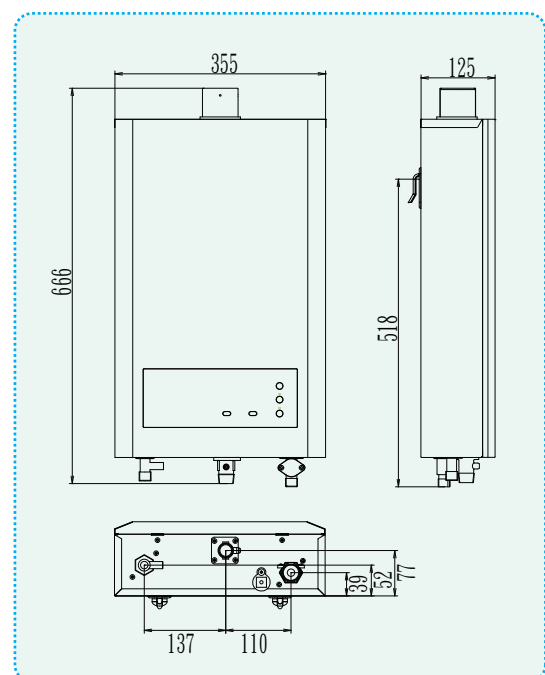
## 全方位功能

- 19段精準溫度設定  
37~50°C以1°C設定 50~75°C以5°C設定
- 啟動水流量低 快速加熱  
1.8~2.0公升水量即能啟動，熱水快速上升 節能省水
- 下置式DC馬達強制排氣 噪音小 屋內屋外皆可安裝
- DC直流變頻馬達 在風速多變的環境中 依外在風壓改變 自動調節轉速 充分燃燒 將廢氣排出室外
- 304不鏽鋼鍍膜外殼 使用壽命更長
- 微火苗技術 夏天貼心沐浴
- W型不對稱熱交換器 降低熱損耗
- 浴缸注水量設定 警示功能 定量出水/單次設定  
10~990公升注水量設定 注水完成 自動關火 蜂鳴提醒警示關水
- 累計使用300小時 自動保養提醒 溫馨叮嚀
- 全繞式水箱體溫度保險絲保護 高於184°C斷開 延長水箱壽命
- 支援太陽能熱水器雙模式 輔助加熱系統
  1. 內定進水溫度低於50度以下之支援模式
  2. 低於設定溫2°C之支援模式
- 機器故障自我診斷功能 故障點看得到
- 多重安全保護裝置 確保居家安全  
過熱 過壓 熄火 風扇 過電流 空燒  
60分鐘連續使用限制等安全保護裝置

## 產品規格表

型號	PH-1607FELW
機體尺寸 寬 x 高 x 深	355x570x125mm
熱水能力	16公升/分
瓦斯消耗量	LPG32kw NG32kw
電源	110V/60HZ
排氣管口徑	φ 60mm
熱效率	LPG83% NG83%

## 安裝尺寸圖



## 寶田工業股份有限公司

PAOTIEN KITCHEN CO., LTD

TEL:(02)82925071-5 FAX:(02)82925057

http://www.paotien.tw

e-mail:sales@paotien.com.tw

## 服務網

台北：(02)8292-5075 台中：(04)2275-3335 嘉義：(05)222-2885 宜蘭：(039)301-000  
基隆：(02)8292-5075 彰化：(04)774-8020 台南：(06)254-2728 花蓮：(038)523-053  
桃園：(03)431-1595 南投：(049)265-3423 高雄：(07)776-2323 金門：(082)322-179  
竹苗：(037)483-467 雲林：(05)633-8182 屏東：(08)766-0777